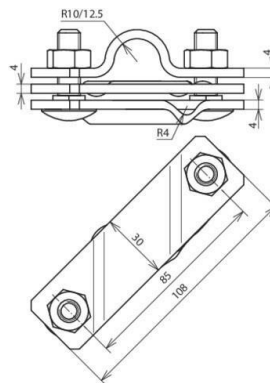


FICHA TECNICA:



Abrazadera de Conexión

CONECTORES

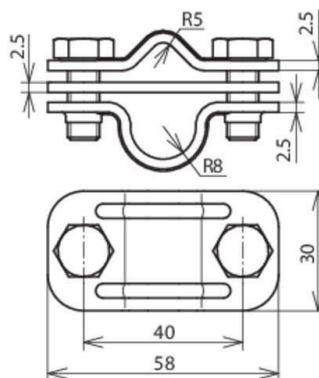


No PARTE	COP2101
Material	StSt (V4A)
Rango de sujecion	7-10 / -40 mm
Rango de sujecion (trenzado / cable)	35-95 mm ²
Tipo para varillas de tierra	Ø20 mm
Tornillo	eM10 x 35 mm
Material de tornillo / tuerca	StSt (V4A)
Material No.	1.4571 / 1.4404 / 1.4401
Corriente de cortacircuito (50 Hz) (1 s; ≤ 300 °C)	7.3 kA
Estandar	EN 62561-1
Peso	298 g
PZ	10 pzas

FICHA TECNICA:



Borna de Separación

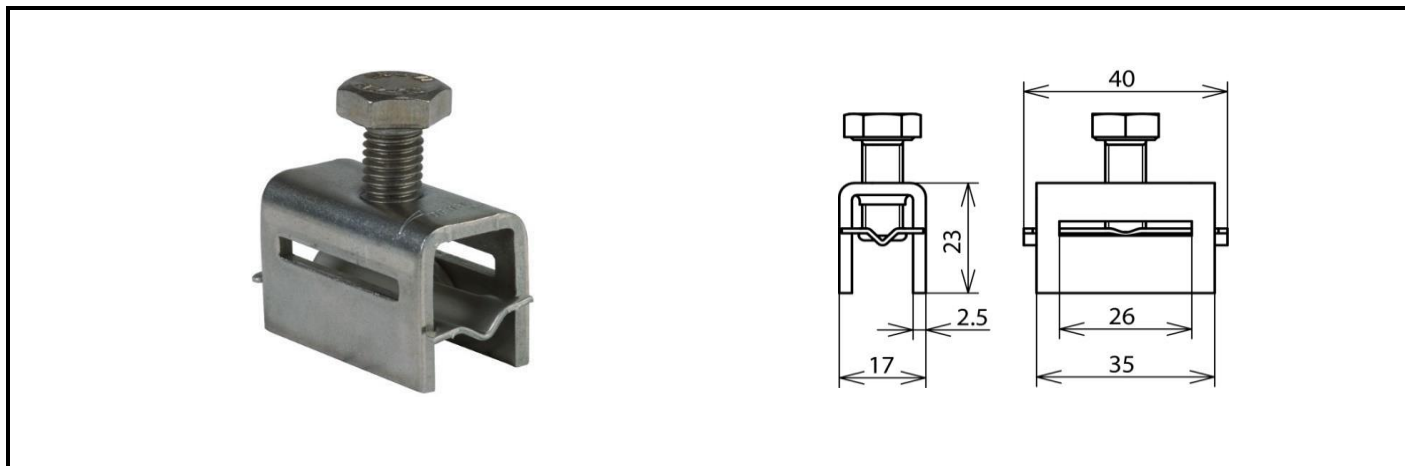


No. PARTE	COP-2102
Material	StSt
Rango de sujecion	8-10 / 16 mm
Tornillo	diM8 x 20 mm
Material del tornillo	StSt
Distancia del tornillo	40 mm
Espesor del material (t1)	2.5 mm
Estandar	EN 62561-1
Peso	124 g
PZ	10 pza

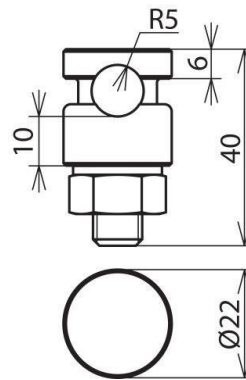
FICHA TECNICA:



Cabezal de Tensión



No. PARTE	COP-2103
Material de la cabeza	StSt
Para correa (ancho x profundidad)	25 x 0.3 mm
Tornillo	diM8 x 20 mm
Material del tornillo	StSt
Peso	48 g
PZ	10 pzas

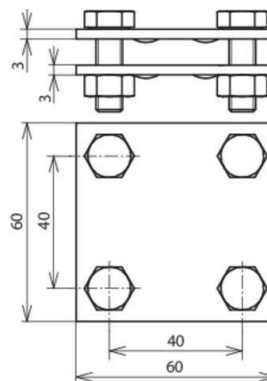
FICHA TECNICA:**Conector para varilla****No. PARTE****COP-6102**

Material del tornillo de apriete	StSt
Material de la abrazadera	StSt
Rango de sujecion	6-10 mm
Conexión (de un solo cable – de varios)	25-70 mm ²
Tipo	+ spring washer
Tornillo	M10
Estandar	EN 62561-1
Peso	63 g
PZ	50 pzas

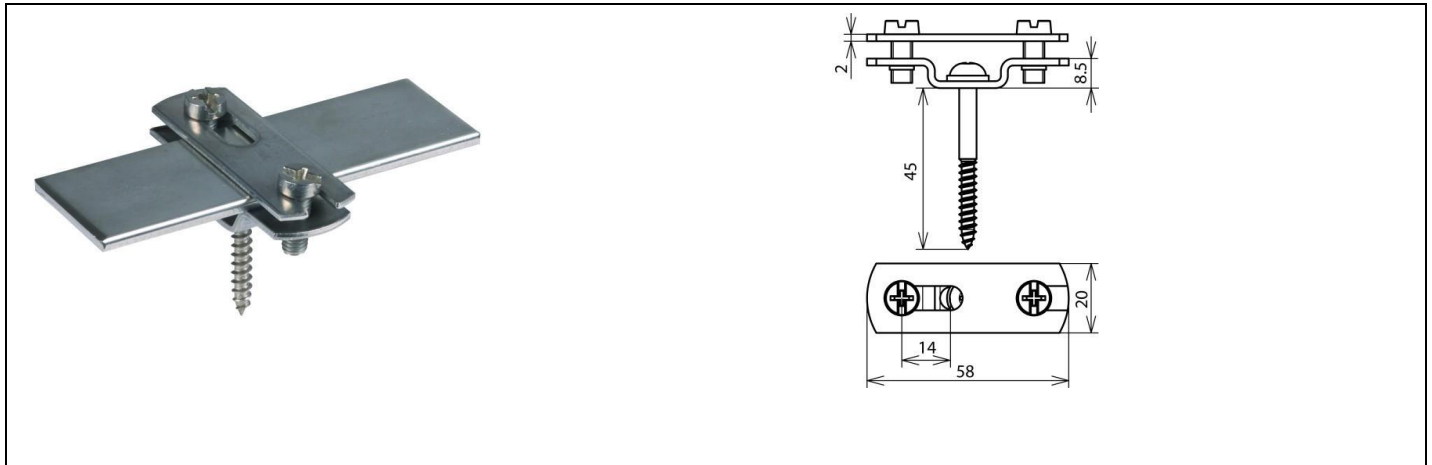
FICHA TECNICA:



Crucetas para unión



No. PARTE	COP-4102
Material de la abrazadera	StSt (V4A)
Rango de sujecion	30 / 30 mm
Tornillo	diM8 x 25 mm
Material del tornillo / tuerca	StSt (V4A)
ASTM / AISI:	316Ti / 316L / 316
Dimensiones	60 x 60 x 3 mm
Estandar	EN 62561-1
Corriente de cortocircuito (50 Hz) (1 s; ≤ 300 °C)	7.0 kA
Peso	225 g
PZ	10 pzas



No. PARTE	COP-4108
Altura del soporte del conductor	8.5 mm
Soporte portaconductores	30 x 3.5 mm
Material del soporte del conductor	StSt
Material de la pieza base	StSt
Espesor del material	2 mm
Espacio	6.5 x 16 mm
Tornillo	k5 x 50 mm
Ancho del componente	58 mm
Estandar	EN 62561-4
Peso	45 g
PZ	25 pzas.