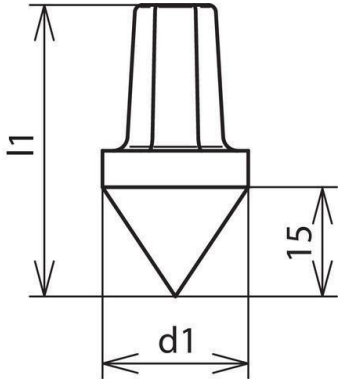



FICHA TECNICA:



Punta introducción en el Terreno

SISTEMAS DE INTRODUCCION EN EL TERRENO

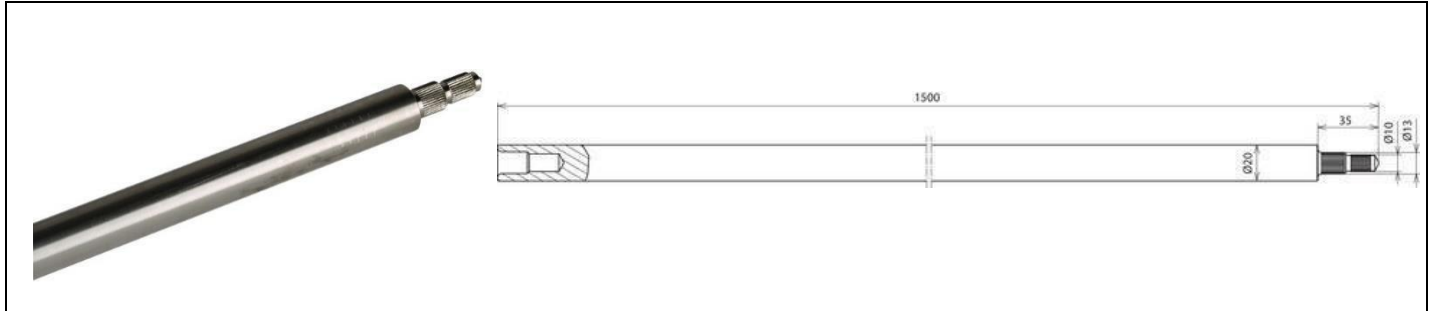


No. PARTE	COP-4106
Material	MCl/tZn
Tipo	para varillas de tierra Ø20 mm o varillas tubulares St/tZn Ø27 mm
Dimensiones	20 x 40 mm
Peso	36 g
PZ	50 pzas

FICHA TECNICA:



Pica de Tierra

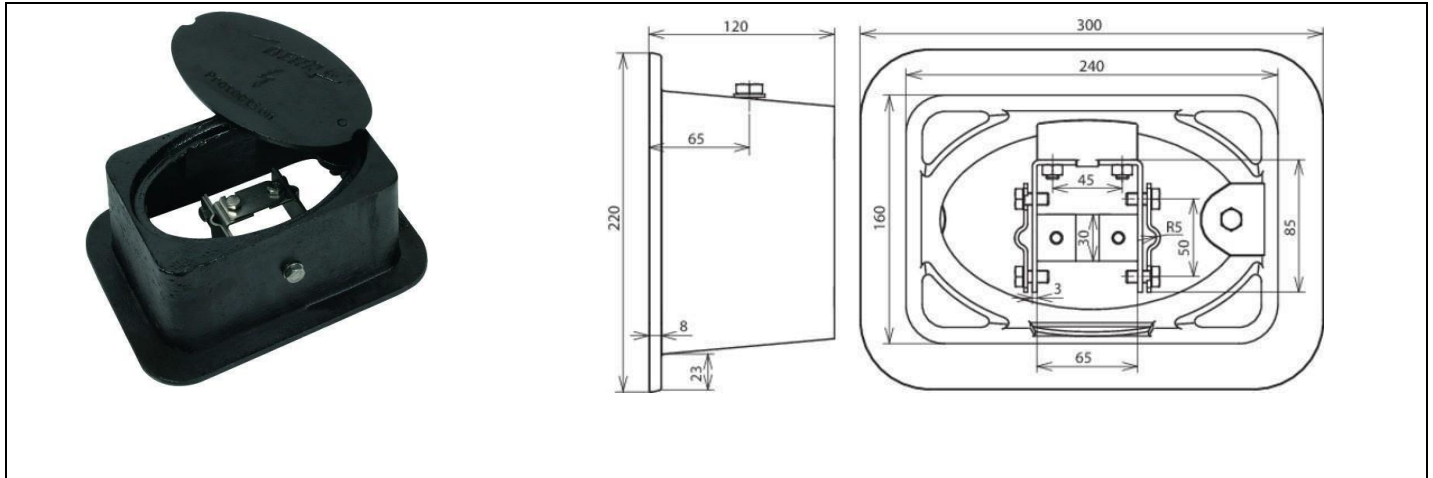


No. PARTE	COP-4104
Material	StSt (V4A)
ASTM / AISI:	316Ti / 316L / 316
Longitud de Varilla	1500 mm
Diametro Ø (d1)	20 mm
Diametro del pasador	
Fuerza del tension	500-730 N/mm ²
Conductividad	≥ 1.25 m/Ohm mm ²
Resistencia	≤ 0.8 Ohm mm ² / m
Corriente de cortocircuito (50 Hz) (1 s; ≤300 °C)	4.2 kA
Estandar	EN 62561-2
Peso	3,67 kg
PZ	5 pzas

FICHA TECNICA:



Caja punto de separación



No. PARTE	COP-4101
Material	GCI
Color	Negra (barnizada) ●
Dimensiones	300 x 220 x 120 mm
Rango de sujecion	7-10 / 30-40 mm
Estandar	EN 62561-5
Carga maxima permitida	40 kN
Material de prueba	StSt
Peso	6,1 kg
PZ	1 pz

